

Руководство пользователя,
совмещенное с паспортом

БЛОК
ФАЗОИМПУЛЬСНОГО
УПРАВЛЕНИЯ
ФИУ320МВ1

Настоящий паспорт является документом, совмещенным с руководством пользователя и техническим описанием, и предназначен для ознакомления обслуживающего персонала с устройством, принципом действия, конструкцией, технической эксплуатацией и обслуживанием блока с фазоимпульсным управлением ФИУЗ20МВ1 (далее — блок управления).

1 НАЗНАЧЕНИЕ

Блок управления предназначен для работы с регуляторами температуры типа ТЕРМОДАТ. Блок управления подключается к транзисторному выходу регулятора (выход Т), по которому в цифровом виде передаётся заданная мощность. Так же возможно управление по интерфейсу RS485 с ПК или других устройств.

Блок управления представляет из себя смонтированные на общем металлическом основании радиатор с тиристорами и блок фазоимпульсного управления.

Фазоимпульсное управление позволяет плавно изменять эффективное напряжение и мощность на нагрузке. Тиристоры каждый сетевого полупериод будут открываться с регулируемой фазовой задержкой от 0 до 180°.

Блок управления может быть использован для управления нагревателями с малой тепловой инерцией, например, инфракрасными нагревателями. Фазоимпульсное управление также часто используют для работы с токовыми трансформаторами с низкоомной нагрузкой во вторичной обмотке. Блок управления также подходит для управления индукционными нагревателями. ФИУЗ20МВ1 рассчитан на максимальный ток до 320 А и используется для управления однофазной нагрузкой. Для управления трёхфазной нагрузкой к одному Т-выходу регулятора можно параллельно подключить два или три блока ФИУ.

На рисунке 2 приведена зависимость величины допустимого тока от температуры окружающей среды. Из нее видно, что при температуре окружающей среды 40°C разрешен максимальный ток 294,4 А, зато при температуре окружающей среды 5°C максимальный ток можно увеличить до 345,6 А.

Блок управления имеет два светодиода 1 и 2. Режимы работы светодиодов указаны в таблице ниже

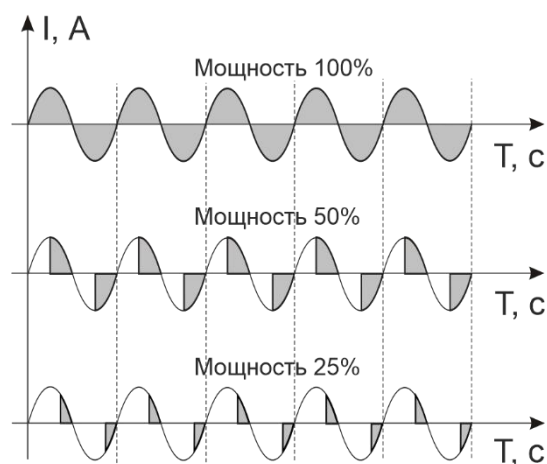


Рисунок 1

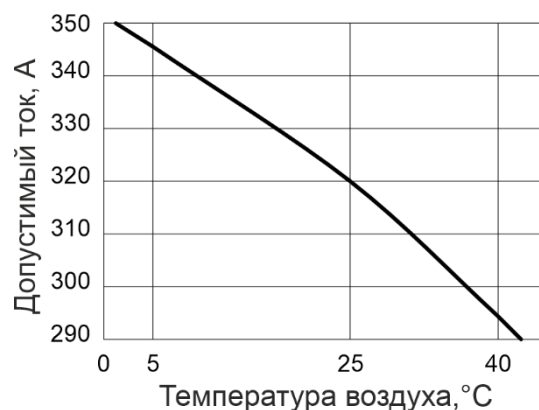


Рисунок 2

Светодиод	Цвет	Режим работы	Описание процесса
1	Зеленый	Мигает	Отсутствие напряжения на входе синхронизации (S1, S2)
		Непрерывно горит	Наличие напряжения на входе синхронизации (S1, S2)
2	Зеленый	Мигает	Отсутствие сигнала о выводимой мощности (управление от прибора Термодат, RS 485)
		Непрерывно горит	Наличие сигнала о выводимой мощности (управление от прибора Термодат, RS 485)

На блоке управления предусмотрено реле для подключения световой/звуковой сигнализации. Состояние реле нормально разомкнутое. При отсутствии синхронизации или сигнала о выводимой мощности реле замыкается.

2 ТЕХНИЧЕСКИЕ ХАРАКТЕРИСТИКИ

Общие	
Время срабатывания, не более	10 мс
Сопrotивление изоляции между входом и выходом	10 ⁶ Ом при 500 В DC
Напряжение пробоя между входом и выходом	1000 В
Рабочая температура окружающей среды	От +5 до +40°C*
Тепловыделение, не более	150 Вт
Момент затяжки клеммных соединений	0,4 (±15%) Nm
Момент затяжки контактов МТ1 и МТ2	9 (±15%) Nm
Габаритные размеры, не более	
Длина	200 мм
Ширина	186 мм
Высота	237 мм
Масса, не более	5 кг
Вход	
Входное напряжение управляющего сигнала	10...30 В DC
Ток управляющего сигнала, не более	20 мА
Интерфейс RS485	
Протокол	Modbus ASCII
Выход	
Рабочий коммутируемый ток при t=25°C, не более	320 А
Максимальный коммутируемый ток при t=40°C, не более	294,4 А
Максимальный коммутируемый ток при t=5°C, не более	345,6 А
Коммутируемое напряжение	30...380 В AC

***ВНИМАНИЕ!** С ростом температуры окружающей среды выше 40°C, величина коммутируемого тока может снижаться на 30 % от максимальной.

3 ИСПОЛНЕНИЕ, УСТАНОВКА И ПОДКЛЮЧЕНИЕ БЛОКА УПРАВЛЕНИЯ

Блок управления по устойчивости и прочности соответствуют группе исполнения В2 по ГОСТ Р 52931 для эксплуатации в закрытых отапливаемых или охлаждаемых и вентилируемых производственных помещениях, рабочий диапазон температур +5°C...+40°C, влажность до 75% при +30°C. Блок управления устойчив и прочен к воздействию синусоидальных вибраций с частотой от 10 Гц до 55 Гц и амплитудой виброперемещений не более 0,15 мм (группа исполнения N1 по ГОСТ Р 52931).

Блок управления должен быть обязательно размещен внутри других изделий при эксплуатации. Корпус блока управления должен быть заземлен. Все внешние части блока управления, находящиеся под напряжением свыше 42 В относительно корпуса (клеммы соединений), должны быть защищены от случайных прикосновений к ним во время работы.

Корпус радиатора во время работы может нагреваться, поэтому после отключения

блока управления следует выдержать время не менее часа перед проведением регламентных и монтажных работ во избежание термических ожогов. Требования по безопасности соответствуют ГОСТ 12.2.007.0-75 и ГОСТ Р 52931.

При монтаже клеммы блока управления соединяются с клеммами транзисторного выхода регулятора температуры ТЕРМОДАТ соответственно. К силовым клеммам МТ1 и МТ2 последовательно подключается нагрузка (например, нагреватель). Сечение подводимых проводов должно соответствовать величине коммутируемого тока.

В настройках регулятора ТЕРМОДАТ должен быть указан метод управления мощностью ФИУ (см. инструкцию на регулятор). Рабочее напряжение ~30...380В — напряжение синхронизации подключается на входы S1 и S2. Неправильная коммутация может привести к выходу из строя блока управления.

Для лучшего охлаждения блока управления при монтаже также следует обратить внимание на то, чтобы ребра радиатора охлаждения были ориентированы вертикально, а в нижней и верхней части шкафа имелись вентиляционные отверстия.

В блоке управления используется опасное для жизни напряжение. При установке блока управления на объект, а также при устранении неисправностей и техническом обслуживании необходимо отключить блок управления и подключаемые устройства от сети. Не допускается попадание влаги на выходные контакты клеммника и внутренние электроэлементы блока управления. Запрещается использование блока управления в агрессивных средах с содержанием в атмосфере кислот, щелочей, масел т.п.

Блок управления не содержит драгоценных металлов и вредных веществ, требующих специальных мер по утилизации.

4 RS485. ОПИСАНИЕ ПРОТОКОЛА БЛОКА ФИУ

Запрос данных и ответ блока представляют собой последовательности байт, каждый из которых закодированный символ, согласно таблице символов ASCII. Поэтому далее следует описание команд в текстовой форме. Все команды-запросы и ответы имеют такой формат:

- 1 символ – заголовок команды, двоеточие (код 3Ah).
- 2 и 3 символы – сетевой идентификатор блока управления (адрес), уникален для каждого блока управления в сети (шестнадцатеричное число).
- 4 и 5 символы – код функции, т.е. идентификатор запрашиваемого действия (тоже шестнадцатеричное число).
- Далее следуют данные, содержащие необходимую информацию – это числа в шестнадцатеричной системе счисления (цифры 0 ... 9, латинские буквы A ... F, или a ... f).
- После данных следуют два символа контрольной суммы LRC (тоже число в шестнадцатеричной системе счисления), в которой участвуют байты, начиная с сетевого адреса, заканчивая последним байтом данных. Алгоритм подсчета LRC представлен на языке программирования C ниже.
- Последние 2 символа имеют коды 0Dh и 0Ah.

Функция	Код функции	Форма запроса: обозначение и количество передаваемых байт		Форма ответа: обозначение и количество передаваемых байт	
Читать несколько параметров	03h либо 04h	:	1	:	1
		Adr	2	Adr	2
		Fc	2	Fc	2
		PAdr	4	PVal1	2
		PNum	4	PValN	4
		LRC	2	LRC	2
		CRLF	2	CRLF	2
Записать один параметр	06h	:	1	:	1
		Adr	2	Adr	2
		Fc	2	Fc	2
		PAdr	2	PAdr	2
		PVal1	4	PVal1	4
		LRC	2	LRC	2
		CRLF	2	CRLF	2

Условные обозначения:

- Adr – сетевой адрес устройства, 2 знака
- Fc – код функции, 2 знака
- PAdr – адрес параметра, 4 знака
- Pnum – количество запрашиваемых (передаваемых) параметров от PAdr включительно, 4 знака
- Pval1 ... PvalN – значения параметров с адресами PAdr ... PAdr+(PValN-1), по 4 знака на каждое значение
- LRC – контрольная сумма, 2 знака
- CRLF – символы 0Dh и 0Ah, 2 знака

Основные особенности:

- Если Adr = 00h («мастер-адрес»), то все блоки управления воспринимают данные, но ответа не следует
- Все параметры передаются и принимаются как двухбайтовые шестнадцатеричные числа в текстовом формате ASCII (на каждый байт по 2 символа), в языке программирования C этот тип называется unsigned int
- Если не существует параметра по запрашиваемому адресу (либо в случае ошибки), то вместо значения параметра посылается число 7FFFh
- Если проверка LRC в запросе не увенчалась успехом, то запрос не воспринимается и ответа не следует.

Алгоритм вычисления LRC

```
unsigned char digchar(unsigned char v)
{
    v-='0';
    if(v>41) return v-39;    /* a ... f */
    if(v>9) return v-7;     /* A ... F */
    return v;               /* 0 ... 9 */
}

unsigned char LRC(unsigned char *str, unsigned int length)
{
    unsigned char val=0;
    length/=2; while(length-->0)
    {
        val+=(digchar(*str)<<4|digchar(*(str+1))); str+=2;
    }
    return (unsigned char)(-((signed char)val));
}
```

Адреса параметров.

0x12 – значение угла открытия тиристоров (12 бит).

0x33 – сетевой адрес блока управления.

Каждый блок управления должен иметь уникальный сетевой адрес. Чтобы установить сетевой адрес необходимо один блок подключить к компьютеру и подать команду записи (0x06) требуемого адреса (параметр PVal1 должен содержать требуемый адрес) на адрес 0x00.

Чтобы задать угол открытия тиристоров необходимо послать команду записи (0x06), в поле PAdr указать 0x12, а в поле PVal1 значение угла открытия (0-4095)

Примеры команд:

```
// [0x3A][адрес][команда] [регистр] [data1][data0] [LCR] [0x0D][0x0A]
```

Запись в ФИУ мощности

```
3: 0x3a addr 0x06 0x00 0x12 **** хх-мощность-хх LRC 0x0d 0x0a
```

```
0: 0x3a addr 0x06 0x00 0x12 **** хх-мощность-хх LRC 0x0d 0x0a
```

Изменение адреса

```
3: 0x3a addr 0x06 0x00 0x33 **** х-адрес-х LRC 0x0d 0x0a
```

```
0: 0x3a addr 0x06 0x00 0x33 **** х-адрес-х LRC 0x0d 0x0a
```

при запросе на чтение старший байт регистра пропускаем, во втором кол-во байт

Чтение из ФИУ мощности

```
3: 0x3a addr 0x03 0x00 0x12 **** **** **** **** LRC 0x0d 0x0a
```

```
0: 0x3a addr 0x03 0x02 **** хх-мощность-хх LRC 0x0d 0x0a
```

Чтение из ФИУ состояния

```
3: 0x3a addr 0x03 0x00 0x17 **** **** **** **** LRC 0x0d 0x0a
```

```
0: 0x3a addr 0x03 0x02 **** хх-мощность-хх LRC 0x0d 0x0a
```

Установка адреса

```
3: 0x3a 0x00 0x06 0x00 0x33 **** х-адрес-х LRC 0x0d 0x0a
```

```
0: нет
```

5 МЕРЫ БЕЗОПАСНОСТИ

Подключение, регулировка и техобслуживание блока управления должны производиться только квалифицированными специалистами, изучившими настоящий документ. При эксплуатации, техническом обслуживании и поверке необходимо соблюдать требования ГОСТ 12.3.019-80 и «Правил технической эксплуатации электроустановок потребителей» и «Правил техники безопасности при эксплуатации электроустановок потребителей».

ВНИМАНИЕ! В связи с наличием на клеммниках опасного для жизни напряжения блоки управления должны устанавливаться в щитах, доступных только квалифицированным специалистам.

6 ТЕХНИЧЕСКОЕ ОБСЛУЖИВАНИЕ

Во время выполнения работ по техническому обслуживанию блока управления следует соблюдать требования разделов 3 и 5.

Техническое обслуживание блока управления блока проводится не реже одного раза в 6 месяцев и включает следующие процедуры:

- проверка крепления блока управления;
- проверка электрических соединений;
- удаление пыли и грязи с клеммников блока управления.

7 ХРАНЕНИЕ

Блок управления следует хранить в закрытых помещениях в упаковочной таре при следующих условиях:

1. Температура окружающего воздуха от 0 до +50°C.
2. Относительная влажность воздуха не более 95% при 35°C.
3. Воздействие прямых солнечных лучей не допускается.
4. Блок управления не должен храниться вблизи работающих установок, излучающих электромагнитные поля.

8 ТРАНСПОРТИРОВАНИЕ

Блок управления в упаковке следует транспортировать при температуре от минус 50°C до плюс 55°C, относительной влажности не более 90% при 35°C.

Транспортирование допускается всеми видами крытого транспорта.

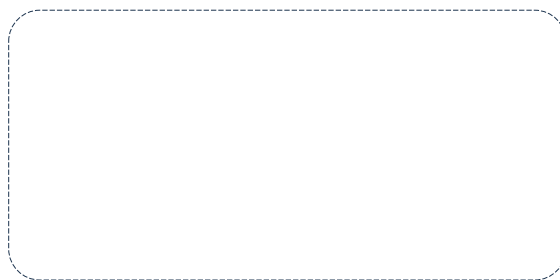
Транспортирование авиатранспортом должно производиться в отапливаемых герметизированных отсеках.

9 КОМПЛЕКТНОСТЬ

Блок фазоимпульсного управления ФИУ320МВ1– 1 шт.;

Руководство пользователя, совмещенное с паспортом – 1 экз.

10 СВИДЕТЕЛЬСТВО О ПРИЕМКЕ



Блок управления изготовлен и принят в соответствии с требованиями ТУ 26.51.70.190-016-КТШЛ-2023 и признан годным для эксплуатации

М. П.

Представитель ОТК _____

Дата производства _____

11 ГАРАНТИЙНЫЕ ОБЯЗАТЕЛЬСТВА

Гарантийные обязательства наступают с даты продажи блока управления и заканчиваются по истечении гарантийного срока, один год.

Блок управления должен быть использован в соответствии с эксплуатационной документацией, действующими стандартами и требованиями безопасности.

Настоящая гарантия действует в случае, если блок управления будет признан неисправным в связи с отказом комплектующих или в связи с дефектами изготовления или настройки.

Настоящая гарантия недействительна в случае, когда обнаружено несоответствие заводского номера блока управления номеру в представленном паспорте или в случае утери данного паспорта.

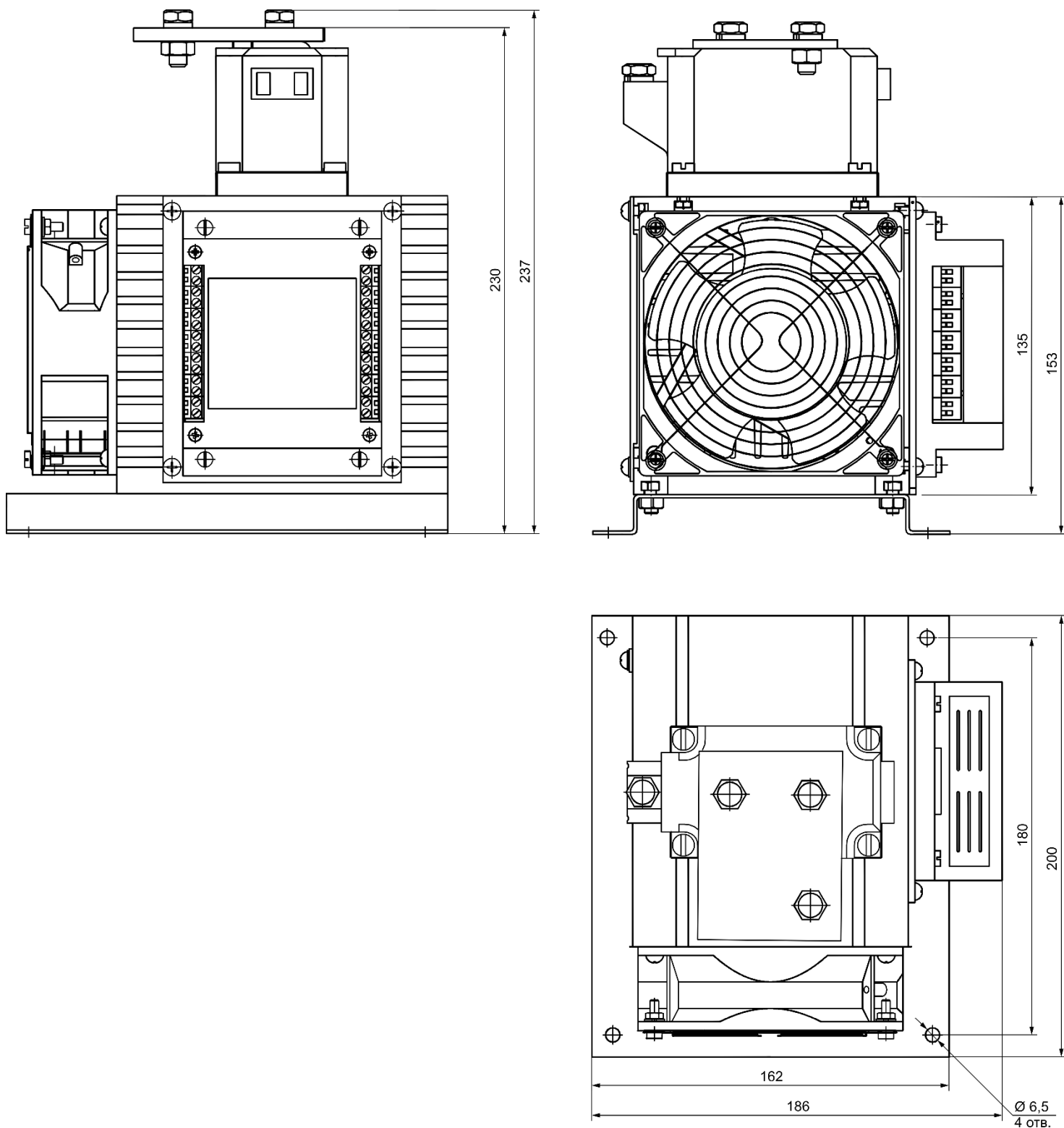
Настоящая гарантия недействительна в случае, когда повреждение или неисправность были вызваны пожаром, молнией, наводнением или другими природными явлениями, механическим повреждением, неправильным использованием, небрежным обращением или самостоятельным несанкционированным ремонтом электронных узлов. Установка и настройка блока управления должны производиться квалифицированным персоналом в соответствии с эксплуатационной документацией.

Настоящая гарантия недействительна в случае, когда обнаружено попадание внутрь блока управления воды или агрессивных химических веществ.

Действие гарантии не распространяется на тару и упаковку с ограниченным сроком использования.

Настоящая гарантия выдается в дополнение к иным правам потребителей, закрепленным законодательно, и ни в коей мере не ограничивает их. При этом предприятие-изготовитель ни при каких обстоятельствах не принимает на себя ответственности за косвенный, случайный, умышленный или воследовавший ущерб или

13 ГАБАРИТНЫЕ РАЗМЕРЫ



14 КОНТАКТНАЯ ИНФОРМАЦИЯ

Приборостроительный завод ТЕРМОДАТ
ООО НПП «Системы контроля»
Россия, 614031, г. Пермь, ул. Докучаева, 31А
телефон, факс: (342) 213-99-49
<http://www.termodat.ru>
E-mail: mail@termodat.ru