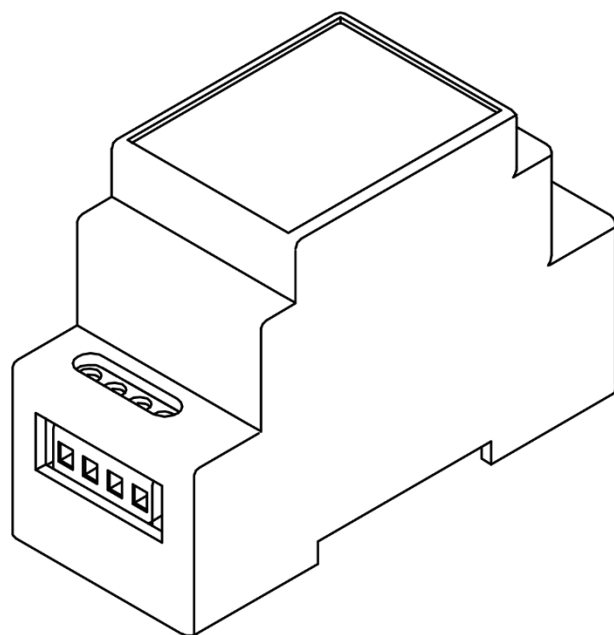


**T**

**термодат**



Руководство пользователя,  
совмещенное с паспортом  
КТШЛ 26.51.70 РП

# **БЛОК УПРАВЛЕНИЯ ТИРИСТОРАМИ БУТ1-В01**

Настоящий паспорт является документом, совмещенным с руководством пользователя и техническим описанием, и предназначен для ознакомления обслуживающего персонала с устройством, принципом действия, конструкцией, технической эксплуатацией и обслуживанием блока управления тиристорами БУТ1-В01 (далее – блок управления).

## 1 ТЕХНИЧЕСКИЕ ХАРАКТЕРИСТИКИ

<b>Общие</b>	
Сопrotивление изоляции между входом и выходом	10 <sup>6</sup> Ом при 500В DC
Напряжение пробоя между входом и выходом	2500 В
Потребляемая мощность, не более	3 ВА
Габаритные размеры, не более	
Длина	93 мм
Ширина	36 мм
Высота	59 мм
Масса, не более	0,5 кг
Технические условия	ТУ 26.51.70-020-КТШЛ-2023
Условия эксплуатации	Рабочий диапазон от +5 до +40°С, влажность до 75% при +30°С
<b>Вход</b>	
Входное напряжение управляющего сигнала	10...30 В DC
Ток управляющего сигнала, не более	20 мА
Применение	Подключение управляющего устройства (прибора типа Термодат)
<b>Выход</b>	
Коммутируемый ток, не более	1А
Коммутируемое напряжение	30...380 В AC
Применение	Подключение тиристорov
Назначение	Бесконтактное регулирование тока нагрузки
Особенности	Наличие детектора «0», коммутация происходит при походе фазы через ноль
<b>Регулирование</b>	
Метод регулирования	Определяется управляющим прибором (при использовании прибора Термодат – метод равномерно распределенных рабочих сетевых периодов или метод широтно-импульсной модуляции)

## 2 НАЗНАЧЕНИЕ

Блок управления тиристорами БУТ1-В01 используется для управления тиристорами, управляемыми однофазной нагрузкой.

Блок управления осуществляет бесконтактное управление током нагрузки при помощи приборов типа Термодат. На вход БУТ1-В01 передается от регулирующего прибора импульсный сигнал током не более 20 мА.

Схема управления БУТ1-В01 построена на базе оптосимистора МОС3082, который имеет оптическую развязку цепи управления от силовой цепи и детектор прохождения напряжения через ноль. Тиристоры открываются в момент, когда напряжение на нем близко к нулю, поэтому блок создает минимальные помехи в сети. Блок управления может быть использован с любым регулятором, метод управления мощностью определяется регулятором.

Регуляторы температуры Термодат могут управлять нагрузкой с помощью привычного метода широтно-импульсной модуляции (ШИМ). Средняя мощность задается путем изменения продолжительности включения за некоторый период времени – период ШИМ. Предположим, период ШИМ установлен 100 секунд. Если нагреватель включен все 100 секунд, это соответствует 100 процентам мощности (рисунок 1), если 50 секунд включен и 50 секунд выключен – 50% мощности, 25 секунд из 100 включен – 25 % мощности и т.д.

В приборах Термодат также реализован метод равномерно распределённых рабочих сетевых периодов (РСП). При 100% мощности нагреватель включен постоянно – все периоды рабочие (рисунок 2). При 50% - нагрузка включена каждый второй период, при 25% - рабочим является каждый четвертый период, при 10% - рабочий каждый десятый период и т.д. Выводимая мощность распределяется равномерно по 1024 сетевым периодам.

В блоке управления кроме контактов управления присутствуют контакты блокировки, которые при нормальной работе должны быть замкнуты перемычкой.

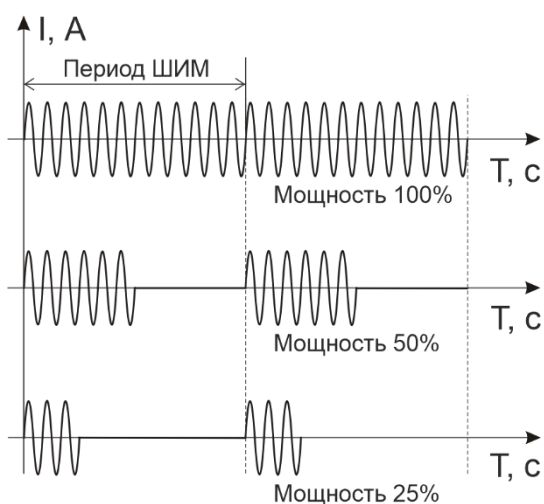


Рисунок 1 - Метод широтно-импульсной модуляции

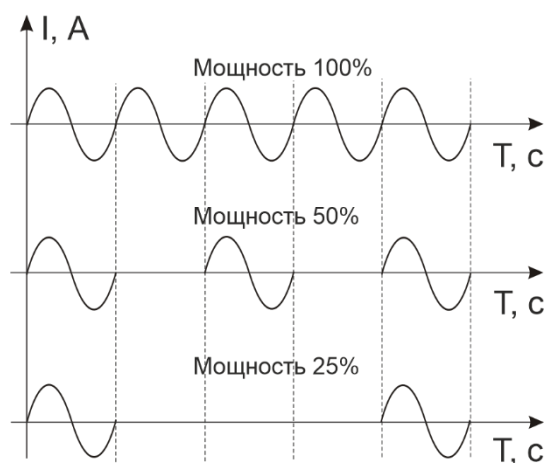


Рисунок 2 - Метод равномерно распределённых рабочих сетевых периодов

### **3 УСТАНОВКА И ПОДКЛЮЧЕНИЕ**

При монтаже клеммы блока управления БУТ1-В01 соединяются с клеммами транзисторного выхода регулятора температуры Термодат соответственно. К выходным клеммам прибора, согласно схеме, подключаются тиристоры. Сечение подводимых проводов должно соответствовать величине коммутируемого тока.

Для лучшего охлаждения БУТ1-В01 с подключенными тиристорами при монтаже следует обратить внимание на то, чтобы в нижней и верхней части силового шкафа, где будет расположен блок управления, имелись вентиляционные отверстия.

В блоке управления используется опасное для жизни напряжение. При установке блока управления на объекте, а также при устранении неисправностей и техническом обслуживании необходимо отключить БУТ1-В01 и подключаемые к нему устройства от сети. Не допускается попадание влаги на выходные контакты клеммника и внутренние электроэлементы блока управления. Запрещается использование блока управления в агрессивных средах с содержанием в атмосфере кислот, щелочей, масел т.п.

### **4 МЕРЫ БЕЗОПАСНОСТИ**

Подключение, регулировка и техобслуживание блока управления должны производиться только квалифицированными специалистами, изучившими настоящий документ. При эксплуатации, техническом обслуживании и поверке необходимо соблюдать требования ГОСТ 12.3.019-80 и «Правил технической эксплуатации электроустановок потребителей» и «Правил техники безопасности при эксплуатации электроустановок потребителей». К монтажу и обслуживанию блока управления допускаются лица, имеющие группу допуска по электробезопасности не ниже III. Блок управления устанавливается в щите. Контактные колодки должны быть защищены от случайных прикосновений к ним во время работы

### **5 ТЕХНИЧЕСКОЕ ОБСЛУЖИВАНИЕ**

Во время выполнения работ по техническому обслуживанию блока управления следует соблюдать требования разделов 3 и 4.

Техническое обслуживание блока управления проводится не реже одного раза в 6 месяцев и включает следующие процедуры:

- проверка крепления блока управления;
- проверка электрических соединений;
- удаление пыли и грязи с клеммников блока управления.

### **6 ХРАНЕНИЕ**

Блок управления следует хранить в закрытых помещениях в упаковочной таре при следующих условиях:

1. Температура окружающего воздуха от 0 до +50°C.
2. Относительная влажность воздуха не более 95% при 35°C.
3. Воздействие прямых солнечных лучей не допускается.
4. Блок управления не должен храниться вблизи работающих установок, излучающих электромагнитные поля.

## 7 ТРАНСПОРТИРОВАНИЕ

Силовой блок в упаковке следует транспортировать при температуре от минус 50°C до плюс 55°C, относительной влажности не более 90% при 35°C.

Транспортирование допускается всеми видами крытого транспорта.

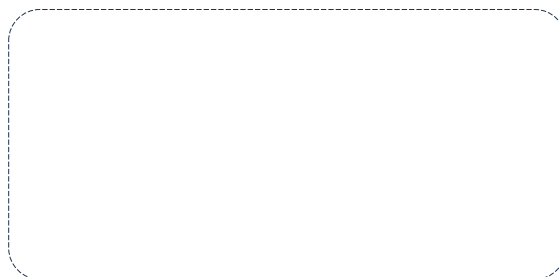
Транспортирование авиатранспортом должно производиться в отапливаемых герметизированных отсеках.

## 8 КОМПЛЕКТНОСТЬ

Блок управления тиристорами БУТ1-В01 – 1 шт.;

Руководство пользователя, совмещенное с паспортом – 1 экз.

## 9 СВИДЕТЕЛЬСТВО О ПРИЕМКЕ



Блок управления изготовлен и принят в соответствии с требованиями ТУ 26.51.70-020-КТШЛ-2023 и признан годным для эксплуатации

М. П.

Представитель ОТК \_\_\_\_\_

Дата производства \_\_\_\_\_

## 10 ГАРАНТИЙНЫЕ ОБЯЗАТЕЛЬСТВА

Гарантийные обязательства наступают с даты продажи блока управления и заканчиваются по истечении гарантийного срока, один год.

Блок управления должен быть использован в соответствии с эксплуатационной документацией, действующими стандартами и требованиями безопасности.

Настоящая гарантия действует в случае, если блок управления будет признан неисправным в связи с отказом комплектующих или в связи с дефектами изготовления или настройки.

Настоящая гарантия недействительна в случае, когда обнаружено несоответствие заводского номера блока управления номеру в представленном паспорте или в случае утери данного паспорта.

Настоящая гарантия недействительна в случае, когда повреждение или неисправность были вызваны пожаром, молнией, наводнением или другими природными явлениями, механическим повреждением, неправильным использованием, небрежным обращением или самостоятельным несанкционированным ремонтом электронных узлов.

Установка и настройка блока управления должны производиться квалифицированным персоналом в соответствии с эксплуатационной документацией.

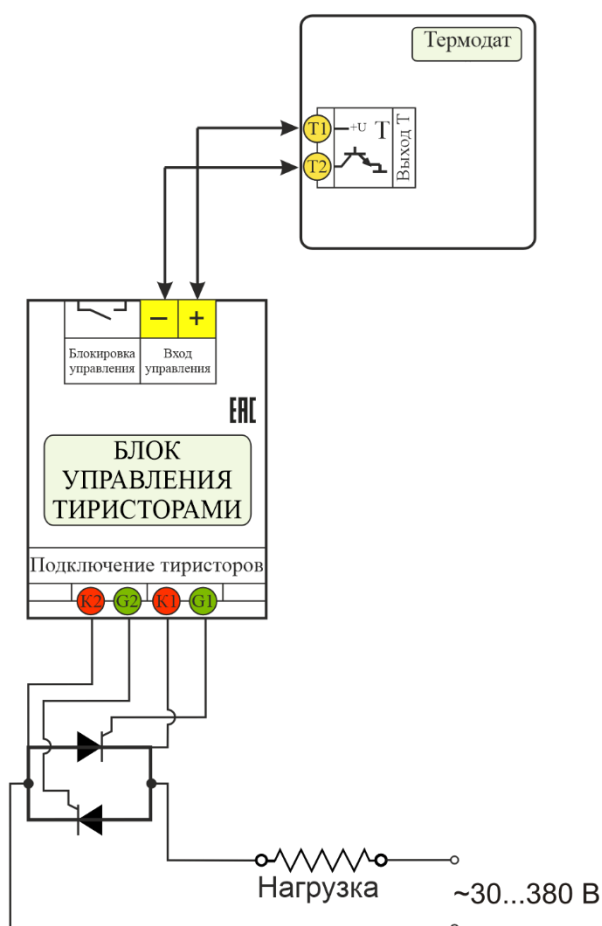
Настоящая гарантия недействительна в случае, когда обнаружено попадание внутрь блока управления воды или агрессивных химических веществ.

Действие гарантии не распространяется на тару и упаковку с ограниченным сроком использования.

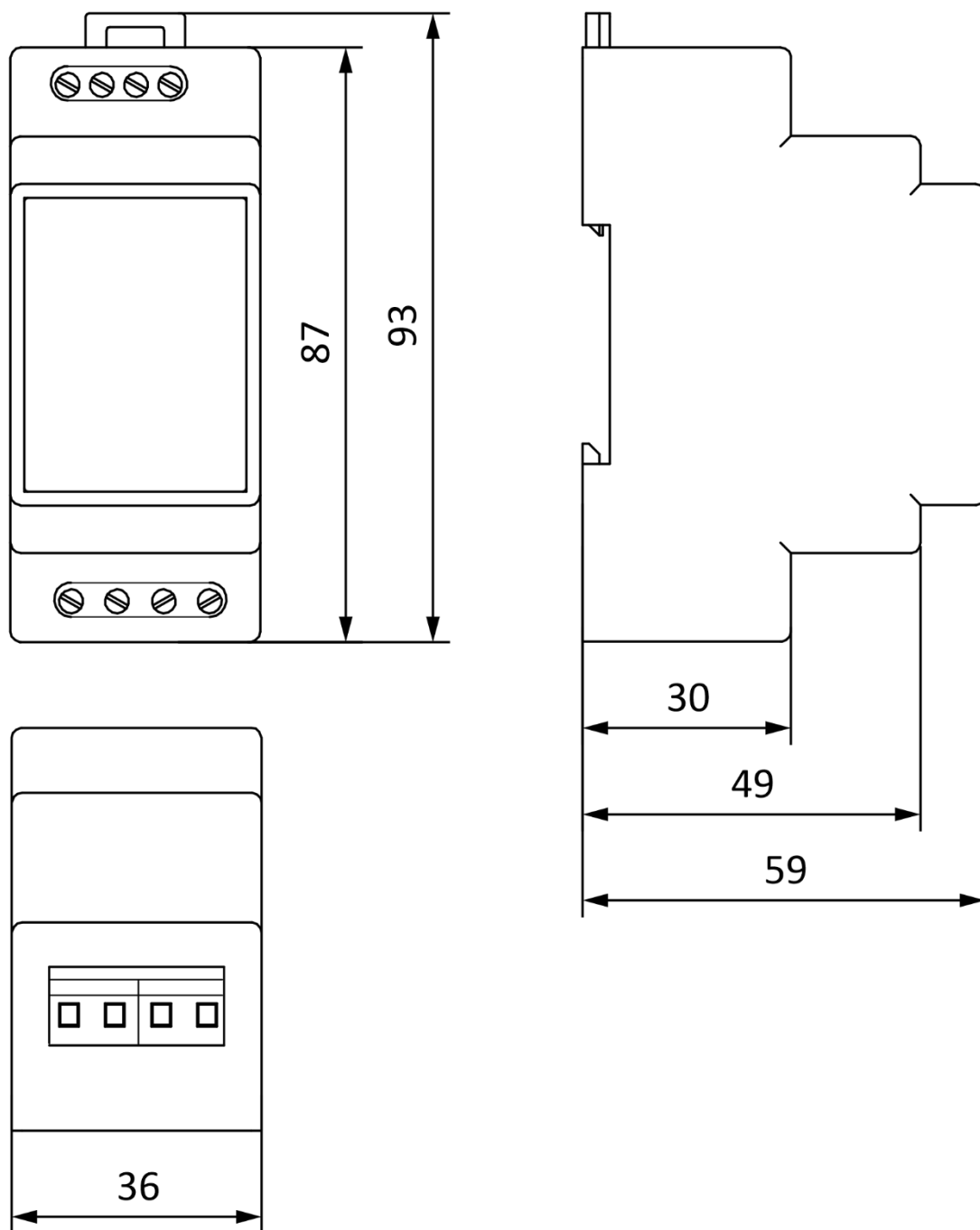
Настоящая гарантия выдается в дополнение к иным правам потребителей, закрепленным законодательно, и ни в коей мере не ограничивает их. При этом предприятие-изготовитель ни при каких обстоятельствах не принимает на себя ответственности за косвенный, случайный, умышленный или воследовавший ущерб или любую упущенную выгоду, недополученную экономию из-за или в связи с использованием данного блока управления.

Гарантийный ремонт производится на предприятии ООО НПП «Системы контроля» в г. Пермь. Демонтаж блока управления, доставка блока управления для ремонта и монтаж после ремонта осуществляется за счет заказчика. Обратная отправка блока управления, после ремонта, осуществляется за счет изготовителя Почтой России.

## 11 СХЕМА ПОДКЛЮЧЕНИЯ



## 12 ГАБАРИТНЫЕ РАЗМЕРЫ



## 13 КОНТАКТНАЯ ИНФОРМАЦИЯ

**Приборостроительный завод ТЕРМОДАТ**  
**ООО НПП «Системы контроля»**  
Россия, 614031, г. Пермь, ул. Докучаева, 31А  
телефон, факс: (342) 213-99-49  
<http://www.termodat.ru>  
E-mail: [mail@termodat.ru](mailto:mail@termodat.ru)